

## 1. НАЗНАЧЕНИЕ

1.1. Аквадистиллятор медицинский электрический АЭ-10 (далее аквадистиллятор) предназначен для производства дистиллированной воды в аптеках, больницах, лабораториях различного профиля и других учреждениях.

1.2. Вид климатического исполнения – УХЛ 4.2 по ГОСТ 15150-69 (условия эксплуатации: температура окружающего воздуха от +10°C до +35°C, относительная влажность не более 80% при температуре +25°C).

## 2. ТЕХНИЧЕСКИЕ ХАРАКТЕРИСТИКИ

2.1. Основные технические характеристики аквадистиллятора АЭ-10:

- 1) Производительность, дм<sup>3</sup>/ч ..... 10 (-10%)
- 2) Род тока..... переменный трехфазный
- 3) Частота, Гц ..... 50
- 4) Напряжение, В ..... 380 (± 10%)
- 5) Номинальная потребляемая мощность, кВт, не более ..... 7,2
- 6) Время установления рабочего режима, мин., не более ..... 10
- 7) Габаритные размеры, мм, Д×Ш×В ..... 335×275×460
- 8) Масса, кг, не более ..... 11
- 9) Количество потребляемой исходной воды, л/час, при  $t_{\text{воды}} = 10^{\circ}\text{C}$  ..... 75 (± 10%)
- 10) Температура кожуха защитного, °C, не более ..... 40-45

2.2. Качество производимой дистиллированной воды – согласно требованиям статьи ФС.2.2.0019.15 «Вода для инъекций», ГОСТ 6709-72 «Вода дистиллированная», EN ISO 3696:1995 «Вода для лабораторного анализа» к воде типа III. Качество производимой дистиллированной воды зависит от состава подаваемой исходной воды и может отличаться в зависимости от региона и времени года.

2.3. Качество исходной воды, поступающей в аквадистиллятор, должно соответствовать требованиям СанПиН 2.1.4.1074-01 при содержании аммиака не более 0,2 мг/л.

**ВАЖНО:** Исходная вода должна быть предварительно очищена от солей жесткости, углекислоты, аммиака, восстанавливающих веществ или других примесей, характерных для региональных источников питьевой воды и влияющих на качество производимой воды, до соответствия ее указанному выше стандарту и требованию по содержанию аммиака при жесткости не более 7 мг/экв·л.

2.4. Поддержание количества воды в аквадистилляторе, идущей на испарение, автоматическое. Давление исходной воды должно быть в пределах от 0,1 до 0,4 МПа (от 1 до 4 кг/см<sup>2</sup>).

2.5. Отключение электронагревателей (ТЭНов) при прекращении централизованной подачи воды и понижении уровня воды в камере испарения ниже допустимого – автоматическое.

2.6. Время непрерывной работы – не более 8 ч. Перерыв в работе – не менее 1 ч.

2.7. Класс потенциального риска 2а ГОСТ 31508.

2.8. Электробезопасность соответствует ГОСТ Р 50267.0-92 класс защиты – 1.

2.9. Срок службы – не менее 8 лет.

### 3. КОМПЛЕКТНОСТЬ

3.1. Комплект поставки аквадистиллятора должен соответствовать указанному в таблице 1.  
Таблица 1

№ п/п	Обозначение	Наименование	Кол-во, шт.	Масса, кг (длина, м)
1	АЭ-10.00.00.00	Аквадистиллятор АЭ-10	1	11,0 кг
<b>Комплект съемных частей</b>				
2		Трубка медицинская силиконовая Ø8 (для слива дистиллята)	1	1,0 м
3		Шланг G1/2×G1/2 (для подвода водопроводной воды)	1	0,8 м
4		Хомут 8-12 (для трубки слива дистиллята)	1	
5		Хомут 12-22 (для трубки слива отработанной воды и штуцера слива воды из камеры испарения)	2	
<b>Комплект запасных частей</b>				
6	АЭ-10.05.00.00.02	Стержень датчика уровня (Электрод) (рис.2)	1	
7*	ТЭН 86А10/2,4J 220	Электронагреватель ТЭН 2,4 кВт 220В	3	1,5 кг
8*	АЭ-10.13.00.00.00	Охладитель дистиллята	1	1,0 кг
9*	АЭ-10.14.00.00.00	Кронштейн крепления на стену	1	1,4 кг
<b>Эксплуатационная документация</b>				
10	АЭ-10.00.00.00.00 ПС	Паспорт и руководство по эксплуатации	1	

\* Комплектуется по требованию Заказчика за дополнительную плату.

### 4. УСТРОЙСТВО И ПРИНЦИП РАБОТЫ

#### 4.1. Устройство аквадистиллятора.

4.1.1. Аквадистиллятор предназначен для производства дистиллированной воды из исходной путем её нагрева до температуры кипения с последующей конденсацией полученного пара и получением дистиллята с температурой в пределах от +70°C до +85°C. При использовании охладителя дистиллята (комплектуется по требованию Заказчика за дополнительную плату, см. рис. 5 и 6) полученный дистиллят имеет температуру в пределах от +25°C до +40°C.

4.1.2. Аквадистиллятор имеет настольное исполнение. Для крепления на стену необходимо заказать дополнительно кронштейн (комплектуется по требованию Заказчика за дополнительную плату, см. рис. 4 и п.6.2.6 настоящего Паспорта).

4.1.3. Аквадистиллятор состоит из камеры испарения 1, камеры конденсации 4, защитного кожуха 12 и электроблока 13 (см. рис. 1). В камеру испарения установлен сепаратор 2, лоток сбора дистиллята 3. В камеру конденсации 4 установлен конденсатор 5 и колпак 7. К камере испарения подсоединен уравниватель 10, предназначенный для поддержания заданного уровня воды в камере испарения. Камера испарения и уравниватель представляют собой сообщающиеся сосуды, избыточная вода сливается в канализацию через трубку слива. В уравнивателе находится датчик уровня 9, предназначенный для автоматического отключения электронагревателей (ТЭНов) 11 при уровне воды в камере испарения ниже допустимого. Сепаратор 2 предназначен для очистки водяного пара, выходящего из камеры испарения, от содержащихся в нем капель воды.

Электрооборудование аквадистиллятора размещено в электроблоке. На переднюю панель электроблока выведены сигнальные лампы «СЕТЬ» и «НАГРЕВ».

#### 4.2. Порядок работы аквадистиллятора.

4.2.1. Из открытого вентиля подачи воды исходная вода через штуцер подачи исходной воды подается в конденсатор, с выхода которого подается в уравниватель и далее

поступает в камеру испарения, заполняя ее до рабочего уровня. Далее в процессе работы аквадистиллятора уровень воды в камере испарения поддерживается автоматически за счет перелива воды в трубку слива.

Напряжение электропитания подается включением вводного аппарата (вводной аппарат устанавливается Потребителем на линии подачи электроэнергии до электроблока). Загорается лампа «СЕТЬ». По достижении водой рабочего уровня в камере испарения, напряжение электропитания подается к электронагревателям (ТЭНам). Затем загорается лампа «НАГРЕВ», вода в камере испарения нагревается, закипает и превращается в пар. На выходе из камеры испарения пар проходит через сепаратор, освобождаясь от капель воды. Затем пар поступает в камеру конденсации, где конденсируется. Сконденсированный дистиллят с температурой от +70°C до +85°C выходит из камеры конденсации через штуцер сбора дистиллята и подается Потребителю. В случае работы аквадистиллятора совместно с охладителем (комплектуется по требованию Заказчика за дополнительную плату) дистиллят через штуцер сбора дистиллята подается к штуцеру подвода дистиллята охладителя (см. рис. б), где охлаждается до температуры от +25°C до +40°C и подается Потребителю.

При понижении уровня воды в камере испарения ниже допустимого датчик уровня подает сигнал в цепи управления электроблока, в результате чего отключаются электронагреватели (ТЭНы) и гаснет лампа «НАГРЕВ».

Включение аквадистиллятора в сеть производится с помощью вводного аппарата, устанавливаемого Потребителем. Схема электрическая принципиальная приведена на рисунке 3.

Электрическая схема аквадистиллятора предусматривает возможность совместной работы аквадистиллятора со сборниками очищенной воды С-30, С-60, С-100, С-180, С-240, С-300, С-500 (выпускаются ООО ПФ «Ливам»), которые могут быть подключены к электроблоку аквадистиллятора. При этом необходимо вместо перемычки J1(см. рис. 3), подключить датчик уровня сборника. При работе со сборником электроблок отключает электронагреватели (ТЭНы) при заполнении сборника.

## 5. УКАЗАНИЕ МЕР БЕЗОПАСНОСТИ

5.1. Лица, не усвоившие принцип действия аквадистиллятора, порядок работы с ним и правила эксплуатации, изложенные в настоящем паспорте, а также не прошедшие инструктаж в соответствии с «Правилами технической эксплуатации электроустановок потребителей», к работе с аквадистиллятором не допускаются.

5.2. Для обеспечения безопасной работы с аквадистиллятором необходимо заземлить его медным гибким проводом сечением не менее 2,5 мм<sup>2</sup>:

– в сетях с изолированной нейтралью – к контуру заземления;

– в сетях с глухозаземленной нейтралью – к нулевому проводу в распределительном щите (выполнить повторное зануление).

**5.3. Запрещается:**

1) оставлять включенный в электросеть аквадистиллятор без присмотра;

2) устранять неисправности и производить ремонт аквадистиллятора, включенного в электросеть;

3) прикасаться к камере испарения, конденсатору, трубопроводам и шлангам во время работы аквадистиллятора во избежание ожогов – при работе аквадистиллятора температура его отдельных частей может достигать 85°C;

4) снимать панель электроблока, защитную крышку, а также снимать конденсатор и крышку конденсатора во время работы аквадистиллятора;

5) подсоединять к штуцерам и трубопроводам аквадистиллятора трубы (шланги) меньшего внутреннего диаметра, чем на самом аквадистилляторе.

5.4. Открывать электроблок разрешается только квалифицированному электрику, ответственному за обслуживание электрической части аквадистиллятора.

5.5. Температура воды, сливаемой из камеры испарения, может достигать +100°C.

5.6. При необходимости хранения или транспортирования аквадистиллятора необходимо: отключить его от электросети и подачи воды, опорожнить испаритель, конденсатор от остатков воды.

5.7. **ВАЖНО:** необходимо соблюдать условия эксплуатации (п. 1.2) и хранения (п. 5.6, 16) аквадистиллятора. При невыполнении данных требований аквадистиллятор гарантийному ремонту и обслуживанию не подлежит.

5.8. Модификация аквадистиллятора или внесение каких-либо конструктивных изменений **ЗАПРЕЩЕНЫ**. Это может привести к травматизму и/или порче имущества. При этом гарантийные обязательства также утрачивают силу.

## 6. МОНТАЖ

6.1. Аквадистиллятор должен быть установлен в помещении, имеющем водопровод с регулировочным вентилем подачи воды, систему водоотведения (канализацию), электросеть трехфазного переменного тока с номинальным напряжением 380 В 50 Гц и контур заземления. При отсутствии контура заземления электросеть должна иметь глухозаземленную нейтраль.

**ВАЖНО:** при работе аквадистиллятор выделяет из исходной воды газы, а также пар и тепло, в связи с этим целесообразно иметь в помещении достаточное естественное проветривание или вытяжную вентиляцию.

6.2. Порядок монтажа аквадистиллятора без использования охладителя дистиллята.

6.2.1. Внимательно ознакомиться с содержанием настоящего паспорта.

6.2.2. Распаковать полученный аквадистиллятор, освободить его от упаковочного материала.

6.2.3. Произвести осмотр состояния аквадистиллятора после транспортировки на целостность и отсутствие повреждений.

6.2.4. Проверить комплектность аквадистиллятора (см. таблицу 1).

6.2.5. Аквадистиллятор установить на столе без перекосов.

6.2.6. Для закрепления аквадистиллятора на стене необходимо приобрести специальный кронштейн (доукомплектовывается по требованию Заказчика за дополнительную плату, рис. 4). Данный кронштейн необходимо закрепить на стене без перекосов, затем на него установить аквадистиллятор. Высота крепления кронштейна должна выбираться из условий обеспечения удобства доступа для обслуживания и возможности подачи очищенной воды к месту ее потребления или сбора самотеком.

6.2.7. Снять прямоугольный защитный кожух (см. рис.1). **Соединить трубку слива отработанной воды** с вводом канализации шлангом (приобретается Потребителем), обеспечив свободный слив отработанной исходной воды. К штуцеру на шаровом кране слива воды из испарителя подсоединить шланг для слива воды из камеры испарения (приобретается Потребителем).

6.2.8. Трубку медицинскую силиконовую длиной 1,0 м, входящую в комплект поставки, присоединить к штуцеру сбора дистиллята. Свободный конец трубки соединить с емкостью для сбора дистиллята.

6.2.9. Соединить патрубков подачи воды аквадистиллятора с водопроводной магистралью с помощью шланга G1/2-1/2 L=0,8м, входящего в комплект поставки.

6.2.10. Рекомендуется установка в систему водопровода самоочищающегося фильтра (приобретается Потребителем) с тонкостью фильтрования 100 мкм для снижения степени засорения аквадистиллятора.

6.2.11. Заземлить (занулить) аквадистиллятор в порядке, указанном в п. 5.2.

6.2.12. Подключить аквадистиллятор к электросети в порядке, указанном в п. 6.3.

6.3. Подключение к электросети.

6.3.1. Закрепить на стене электроблок аквадистиллятора.

6.3.2. Вводной аппарат установить в непосредственной близости от аквадистиллятора в месте, удобном для включения/выключения. Подключить его к электроблоку в соответствии со схемой (см. рис. 3) и к электросети. Подключение аквадистиллятора к трехфазной сети номинальным напряжением 380 В 50 Гц произвести медными проводами или кабелем сечением не менее 4 мм<sup>2</sup> на жилу.

Вводной аппарат должен отключать электроблок от всех питающих проводов сети. Вводной аппарат и кабель для подключения аквадистиллятора приобретаются Потребителем.

6.4. Порядок монтажа аквадистиллятора для получения охлажденного дистиллята (с

использованием охладителя дистиллята).

6.4.1 Выполнить пункты 6.2.1...6.2.7 настоящего Паспорта.

6.4.2 Снять прямоугольный защитный кожух (см. рисунок 1 и 5). Закрепить на нём охладитель с помощью винтов, входящих в комплект охладителя. Установить кожух на место в обратном порядке.

6.4.3 Подключение охладителя может осуществляться по двум схемам (см. рис. 6).

**Схема 1** – последовательное подключение аквадистиллятора и охладителя дистиллята. Соединить патрубок подвода охлаждающей воды охладителя с водопроводной магистралью шлангом G1/2-1/2 L=0,8м, входящим в комплект поставки аквадистиллятора. Соединить патрубок отвода охлаждающей воды охладителя со патрубком подачи исходной воды аквадистиллятора шлангом G1/2-1/2 L=0,3м, входящим в комплект поставки охладителя.

Соединить с помощью медицинской трубки штуцер слива дистиллята аквадистиллятора и штуцер подвода дистиллята. Подсоединить медицинскую трубку к штуцеру отвода охлажденного дистиллята, обеспечив свободный слив дистиллированной воды в ёмкость для сбора дистиллята. Медицинскую трубку необходимо зафиксировать на штуцерах с помощью хомутов. Медицинская трубка и хомуты входят в комплект аквадистиллятора и охладителя дистиллята.

**Схема 2** – параллельное подключение аквадистиллятора и охладителя дистиллята. Соединить патрубок подвода охлаждающей воды охладителя с водопроводной магистралью шлангом G1/2-1/2 L=0,8м, входящим в комплект поставки аквадистиллятора. Соединить патрубок отвода охлаждающей воды охладителя с вводом канализации шлангом (приобретается Потребителем).

Соединить с помощью медицинской трубки штуцер слива дистиллята аквадистиллятора и штуцер подвода дистиллята. Подсоединить медицинскую трубку к штуцеру отвода охлажденного дистиллята, обеспечив свободный сток дистиллированной воды в ёмкость для сбора дистиллята. Медицинскую трубку необходимо зафиксировать на штуцерах с помощью хомутов. Медицинская трубка и хомуты входят в комплект аквадистиллятора и охладителя дистиллята.

Схема №2 подключения позволяет регулировать температуру дистиллята на выходе из охладителя, расход исходной воды будет зависеть от температуры охлаждённого дистиллята.

6.4.4 Заземлить (занулить) аквадистиллятор в порядке, указанном в п. 5.2.

6.4.5 Подключить аквадистиллятор к электросети в порядке, указанном в п. 6.3.

## 7. ПОДГОТОВКА К РАБОТЕ И ПОРЯДОК РАБОТЫ

7.1. Перед использованием аквадистиллятор поместить в теплое помещение с температурой воздуха от +18°C до +25°C для естественной просушки токоведущих частей на срок не менее суток.

7.2. Провести дезинфекцию наружных поверхностей аквадистиллятора 3%-ным раствором перекиси водорода по ГОСТ 177-88 с добавлением 0,5%-го моющего средства типа «Астра», «Лотос» по ГОСТ 25644-88.

7.3. Закрыть кран слива воды из камеры испарения.

7.4. Открыть вентиль подачи исходной воды в аквадистиллятор.

7.5. Подать напряжение на аквадистиллятор включением вводного аппарата (загорается сигнальная лампа «Сеть»).

7.6. При заполнении камеры испарения водой до рабочего уровня загорается сигнальная лампа «НАГРЕВ» и автоматически начинается нагрев воды в камере испарения.

**ВАЖНО!** необходимо незамедлительно выключить аквадистиллятор, если при включении вводного аппарата и при отсутствии слива воды через трубку слива отработанной воды загорелась сигнальная лампа «НАГРЕВ» (см. таблицу 3 п.7).

7.7. При первоначальном пуске аквадистиллятора в работу, после длительного перерыва в работе и после ремонтно-профилактических работ необходимо провести самоочистку аквадистиллятора. Самоочистка предусматривает работу аквадистиллятора в штатном

режиме. Длительность самоочистки составляет не менее 24 часов и зависит от качества исходной воды. **ВАЖНО!** использование полученной дистиллированной воды по прямому назначению разрешается после проведения самоочистки и проверки качества получаемой дистиллированной воды на соответствие требованиям п. 2.2 настоящего Паспорта. При несоответствии качества получаемой дистиллированной воды требованиям повторить самоочистку.

7.8. Для установления рабочего режима необходимо отрегулировать вентилем (вентильями) минимально возможную подачу исходной воды, при которой аквадистиллятор не парит и не происходит отключения нагрева. Данная регулировка необходима, т.к. давление и температура исходной воды в водопроводе могут быть различными. Это обеспечит высокую производительность аквадистиллятора и минимальное потребление воды.

7.9. По окончании работы отключить аквадистиллятор от электрической сети, для чего перевести ручку вводного аппарата в положение «ВЫКЛ». При этом лампы «СЕТЬ» и «НАГРЕВ» должны погаснуть.

7.10. Закрыть вентиль подачи исходной воды в аквадистиллятор.

7.11. Слить воду из камеры испарения, открыв для этого кран слива из камеры испарения. **ОСТОРОЖНО!** Температура сливаемой воды может достигать +100°C.

7.12. **ВАЖНО!** Время непрерывной работы не должно превышать 8 часов. Необходимо обеспечить перерыв в работе дистиллятора не менее 1 часа и слить воду из камеры испарения.

## 8. ПРОВЕРКА ТЕХНИЧЕСКОГО СОСТОЯНИЯ

8.1. Для аквадистиллятора устанавливается контроль технического состояния (КТС).

8.2. КТС проводится техническим и эксплуатирующим персоналом, ознакомленным с настоящим Паспортом.

8.3. КТС проводится:

- после установки (монтажа) аквадистиллятора на месте его эксплуатации;
- после продолжительных перерывов в работе (более 3-х месяцев);
- при передаче аквадистиллятора другому учреждению или предприятию (проводится получателем совместно со сдатчиком).

8.4. Порядок и содержание КТС указаны в таблице 2.

Начало таблицы 2

№ п/п	Что проверяется	Методика проверки	Технические требования
1	Комплектность	Проверяется сравнением с комплектностью, указанной в Паспорте	Комплектность должна соответствовать п. 3 Паспорта
2	Внешний вид	Проверяется внешним осмотром сборочных единиц и деталей аквадистиллятора	Сборочные единицы и детали аквадистиллятора не должны иметь механические повреждения и нарушения герметичности
3	Резьбовые соединения	Проверяется затяжка контактов электрических цепей в электроблоке, резьбовых соединений конденсатора, крепление ТЭНов в камере испарения	Резьбовые соединения должны быть надежно затянуты
4	Герметичность соединений	Проверяется включением в рабочий режим и проведением внешнего осмотра мест соединений деталей и сборочных единиц	Соединения сборочных единиц и деталей аквадистиллятора должны быть герметичны

№ п/п	Что проверяется	Методика проверки	Технические требования
5	Автоматическое отключение электронагревателей (ТЭНов)	Проверяется после установления рабочего режима аквадистиллятора по световой сигнализации	Электронагреватели (ТЭНы) должны отключаться при прекращении подачи исходной воды и понижении ее уровня в камере испарения ниже допустимого (индикатор «НАГРЕВ» должен погаснуть в течение 1 минуты)
6	Сопротивление изоляции	Проверяется мегаомметром на 500 В постоянного тока между токоведущими частями и частями, подлежащими заземлению (корпусами)	Сопротивление изоляции должно быть не менее 2 МОм, при снижении сопротивления изоляции ТЭНа ниже 2 МОм необходимо его просушить при температуре от +120°C до +130°C в течение 1 часа

## 9. ТЕХНИЧЕСКОЕ ОБСЛУЖИВАНИЕ И ТЕКУЩИЙ РЕМОНТ

**Внимание! При отсутствии технического обслуживания гарантийные обязательства утрачивают силу**

Техническое обслуживание и текущий ремонт аквадистиллятора выполняются эксплуатирующей организацией.

### 9.1. Техническое обслуживание (ТО).

9.1.1. Для аквадистиллятора предусматривается ежедневное техническое обслуживание при использовании (ЕТО) и периодическое техническое обслуживание (ПТО).

9.1.2. При выполнении ТО персонал обязан соблюдать необходимые меры безопасности, указанные в разделе 5 настоящего Паспорта.

9.1.3. При выполнении ТО аквадистиллятор должен быть отключен от электросети.

9.1.4. ЕТО проводится эксплуатирующим персоналом, ПТО – квалифицированным персоналом, ответственным за обслуживание аквадистиллятора (электриком и слесарем).

9.1.5. ЕТО заключается в удалении пыли, грязи и следов коррозии с поверхности деталей и сборочных единиц и проверке качества заземления (зануления) аквадистиллятора внешним осмотром.

**ВАЖНО:** при ТО не использовать для очистки аммиак- и хлорсодержащие вещества, т.к. они могут вызывать коррозию нержавеющей стали

9.1.6. Периодичность проведения ПТО устанавливает эксплуатирующая организация в зависимости от интенсивности использования аквадистиллятора и качества поступающей воды, **но не реже, чем через 160 часов работы аквадистиллятора.**

9.1.7. ПТО заключается в очистке от имеющихся загрязнений деталей аквадистиллятора механическим или иным способом, не разрушающим их поверхности, проверке наличия заземления. Также необходимо выполнять работы, указанные в п. 9.1.9; п. 9.1.10 и таблице 2.

9.1.8. Периодичность очистки аквадистиллятора должна исключать образование накипи на трубчатом электронагревателе (ТЭНе) толщиной более 0,3 мм.

9.1.9. **ВАЖНО:** Необходимо следить за состоянием стержня датчика уровня и удалять образовавшиеся на его поверхности отложения. Если в процессе эксплуатации появились признаки его разрушения (выщерблены, сколы, отслоения металла или иные следы электрокоррозии), то необходимо отрегулировать его длину на размер 30 мм (см. рис. 2).

Для поддержания заданной длины (30 мм.) стержня датчика уровня необходимо:

- удалить разрушенную часть стержня датчика уровня;
- путем синхронного регулирования 2-х гаек М4 сместить стержень (уменьшая размер 10 мм).

В тот момент, когда дальнейшее смещение стержня датчика уровня становится невозможно, его необходимо заменить на запасной, обеспечив длину стержня 30 мм.

Датчик уровня установлен в уравниватель аквадистиллятора. Для того чтобы извлечь его, необходимо отсоединить от стержня датчика уровня провод и потянуть вверх за фторопластовый корпус.

**ВАЖНО:** после установки датчика уровня на место необходимо:

- слить воду из камеры испарения;

- подать напряжение на аквадистиллятор: загорится сигнальная лампа «СЕТЬ», лампа «НАГРЕВ» не должна загореться.

- если загорелась сигнальная лампа «НАГРЕВ» необходимо незамедлительно обесточить аквадистиллятор и проверить правильность установки датчика уровня.

9.1.10. **ВАЖНО:** при низком качестве исходной воды происходит образование различного рода отложений внутри конденсатора аквадистиллятора (поз. 5 рис. 1), соединительных трубок и фитингов. Необходимо следить за их состоянием, осуществлять их очистку или замену, не допуская уменьшения их внутреннего диаметра.

9.1.11. **Рекомендации по очистке камеры испарения от накипи:** очистку можно произвести с помощью раствора лимонной кислоты (50 г на 1 литр воды). Для этого необходимо снять камеру конденсации и сепаратор с камеры испарения, залить раствор в камеру испарения в таком количестве, чтобы раствор скрыл ТЭН, довести до кипения и кипятить до отключения аквадистиллятора (около 3-х минут). После отключения аквадистиллятора оставить раствор в камере испарения на 30 минут. Затем слить раствор, промыть камеру испарения водой и залить раствором пищевой соды (10 г на 1 литр воды) на 5 минут, слить и окончательно промыть большим количеством воды 3-4 раза. При необходимости обработку повторить.

9.1.12. В случае выявления неудовлетворительного качества исходной воды (см. п. 2.3) и, как следствие, производимого дистиллята, необходимо полностью слить воду из аквадистиллятора, тщательно очистить внутренние поверхности камер испарения и конденсации промыванием раствором пищевой соды (10 г на 1 литр воды) и последующей протиркой (особенно в местах развальцовки камер) сухой безволоконной тканью до исчезновения пятен загрязнений, собрать аквадистиллятор. **Важно** проследить за тем, чтобы внутри аквадистиллятора после обслуживания не осталось никаких посторонних предметов. После этого необходимо устранить причины загрязнения исходной воды и произвести трехразовое пропаривание аквадистиллятора.

## 9.2. Текущий ремонт.

9.2.1. Текущий ремонт аквадистиллятора производится с целью восстановления его работоспособности при отказе или неисправности.

9.2.2. Текущий ремонт аквадистиллятора производится квалифицированным персоналом, ответственным за обслуживание аквадистиллятора (электриком и слесарем).

9.2.3. При проведении текущего ремонта необходимо соблюдать меры безопасности согласно требованиям раздела 5 настоящего Паспорта.

9.2.4. Текущий ремонт включает следующие технологические этапы:

– обнаружение неисправностей;

– устранение неисправностей;

– проверку изделия после ремонта.

9.2.5. При возникновении неисправности в работе аквадистиллятора установите вероятную ее причину по таблице 3 и устраните.

9.2.6. Если наблюдаемые признаки не соответствуют описанным в таблице 3, то произведите их технический анализ для определения отказавшего узла или детали на основании данных, изложенных в разделе 4 настоящего Паспорта.

9.2.7. Текущий ремонт аквадистиллятора во время эксплуатации осуществляется путем замены вышедших из строя частей запасными из комплекта, указанного в п. 3 настоящего Паспорта, или путем восстановительного ремонта.

9.2.8. После выполнения текущего ремонта проведите проверку технического состояния аквадистиллятора по методике, указанной в п. 8.4 настоящего Паспорта.

**Проведение своевременного технического обслуживания  
необходимо для надежной работы оборудования.  
ВНИМАНИЕ! Гарантия изготовителя сохраняется.**



## 10. ВОЗМОЖНЫЕ НЕИСПРАВНОСТИ И СПОСОБЫ ИХ УСТРАНЕНИЯ

10.1. Перечень наиболее часто встречающихся или возможных неисправностей приведен в таблице 3.

Таблица 3

№ п/п	Наименование неисправности	Вероятная причина	Метод устранения
1	При включении вводного аппарата сигнальная лампа HL2 «СЕТЬ» не загорается	Перегорела лампа	Заменить лампу
		Отключен выключатель QF1	Включить выключатель QF1
2	Не загорается сигнальная лампа HL1 «НАГРЕВ»	Перегорела лампа	Заменить лампу
		Отсутствует подача исходной воды	Подать исходную воду в аквадистиллятор
		Отключен выключатель QF1	Включить выключатель QF1
		Не срабатывает датчик уровня	Восстановить стержень датчика уровня (п. 9.1.9)
3	Аквадистиллятор сильно парит	Неисправен датчик уровня	Восстановить стержень датчика уровня (п. 9.1.9)
		Недостаточная подача исходной воды в аквадистиллятор	Увеличить подачу исходной воды в аквадистиллятор (п. 7.8)
4	Уменьшилась производительность аквадистиллятора	Помеха слива дистиллированной воды из аквадистиллятора	Устранить причины, препятствующие свободному сливу дистиллированной воды
		Большое количество накипи на ТЭНе	Очистить ТЭН от накипи (п. 9.1.7, 9.1.11)
		Перегорели ТЭНы	Заменить ТЭНы
		Образование отложений внутри конденсатора аквадистиллятора	Прочистить или заменить конденсатор аквадистиллятора (п. 9.1.10)
		Нестабильность давления в подающем водопроводе	Обеспечить требуемое давление (п. 2.4)
5	Происходит периодическое отключение нагрева	Недостаточная подача воды в испаритель	Повысить давление вентилем подачи воды в испаритель (п. 7.8)
		Неисправен датчик уровня	Восстановить стержень датчика уровня (п. 9.1.9)
		Образование отложений внутри конденсатора аквадистиллятора	Прочистить или заменить конденсатор аквадистиллятора (п. 9.1.10)
6	Перелив воды через верх уравнивателя	Перегнут сливной шланг	Устранить перегиб шланга (см. п. 6.2.7)
		Чрезмерная подача исходной воды в аквадистиллятор	Уменьшить подачу исходной воды в аквадистиллятор (п. 7.8)
7	В момент запуска загорается сигнальная лампа HL1 «НАГРЕВ» при отсутствии слива через трубку отвода отработанной воды	Неисправен датчик уровня	Восстановить стержень датчика уровня (п. 9.1.9)
		Неисправна плата датчика уровня	Заменить плату датчика уровня

## 11. СВИДЕТЕЛЬСТВО О ПРИЕМКЕ

Аквадистиллятор медицинский электрический АЭ-10 заводской номер 03173 соответствует ТУ 9452-014-22213860-2009 и признан годным к эксплуатации.

Дата выпуска 03. 2019 201\_\_ г.

ОТК А.В.В.

Дата продажи « \_\_\_\_ » \_\_\_\_\_ 201\_\_ г.

\_\_\_\_\_  
Наименование торговой организации

М.П.

## 12. ГАРАНТИЙНЫЕ ОБЯЗАТЕЛЬСТВА

12.1. Предприятие-изготовитель гарантирует соответствие изделия требованиям технических условий при соблюдении потребителем правил транспортирования, хранения и эксплуатации, установленных в технических условиях и указанных в настоящем Паспорте.

12.2. Гарантийный срок эксплуатации изделия – 14 месяцев с даты продажи.

12.3. Гарантия не распространяется на конденсатор аквадистиллятора в случае, если при эксплуатации произошло уменьшение внутреннего диаметра трубки за счёт образования различного рода отложений (п. 9.1.10).

12.4. Гарантийный срок хранения – 6 месяцев со дня изготовления.

12.5. В течение гарантийного срока предприятие-изготовитель безвозмездно ремонтирует или заменяет изделие и его части в случае поломки при условии соблюдения Потребителем правил транспортирования, хранения и эксплуатации, установленных в технических условиях и указанных в настоящем Паспорте.

12.6. Пересылка изделий для проведения экспертизы осуществляется за счет Потребителя. В случае признания гарантии предприятие-изготовитель возмещает понесенные Потребителем затраты.

12.7. При направлении изделия на гарантийный ремонт необходимо приложить эксплуатационную документацию (Паспорт). При отсутствии эксплуатационной документации гарантия на изделие не распространяется.

12.8. Гарантийный ремонт и замена изделия производится по адресу:

**Россия, 308013, г. Белгород, ул. Кооперативная, 2А, ООО ПФ «Ливам»,  
телефон (4722) 56-81-81 – отдел сбыта, e-mail: [livam@livam.ru](mailto:livam@livam.ru)**

## 13. СВЕДЕНИЯ О РЕКЛАМАЦИЯХ

13.1. Рекламации предъявляются в случае поломок деталей, узлов и при других неисправностях изделия.

13.2. При предъявлении рекламации необходимо выслать акт технического состояния, в котором должны быть указаны:

- заводской номер изделия;
- дата получения изделия и номер документа, по которому оно было приобретено;
- количество часов работы изделия с момента начала эксплуатации;
- причина поломки;
- какие узлы или детали сломались, износились;
- заключение комиссии, составляющей акт о причинах поломки.

Без вышеуказанных документов предприятие-изготовитель рекламации не рассматривает.

13.3. Рекламации на детали и сборочные единицы, подвергшиеся ремонту у потребителя, предприятием-изготовителем не рассматриваются.

#### 14. СВИДЕТЕЛЬСТВО О КОНСЕРВАЦИИ

Аквадистиллятор медицинский электрический АЭ-10 подвергнут консервации согласно ТУ 9452-014-22213860-2009.


Дата консервации 14. 2019 201 \_\_ г.

#### 15. СВИДЕТЕЛЬСТВО ОБ УПАКОВКЕ

Аквадистиллятор медицинский электрический АЭ-10 упакован согласно требованиям, предусмотренным конструкторской документацией.

Дата упаковки продукции 03. 2019 201 \_\_ г.

Упаковку продукции произвел \_\_\_\_\_

  
(подпись)

#### 16. УСЛОВИЯ ТРАНСПОРТИРОВАНИЯ И ХРАНЕНИЯ

Аквадистиллятор транспортируется всеми видами крытых транспортных средств в соответствии с требованиями ГОСТ Р 50444 и правилами перевозки грузов, действующими на каждом виде транспорта. Транспортирование морским транспортом производится в соответствии с «Правилами безопасности морской перевозки генеральных грузов».

Два и более грузовых места в адрес одного грузополучателя железнодорожным, морским и речным транспортом следует транспортировать пакетами по ГОСТ 26663.

Условия транспортирования аквадистиллятора климатического исполнения УХЛ 4.2 – по условиям хранения 5 по ГОСТ 15150.

Условия хранения аквадистиллятора климатического исполнения УХЛ 4.2 – по условиям хранения 2 по ГОСТ 15150.

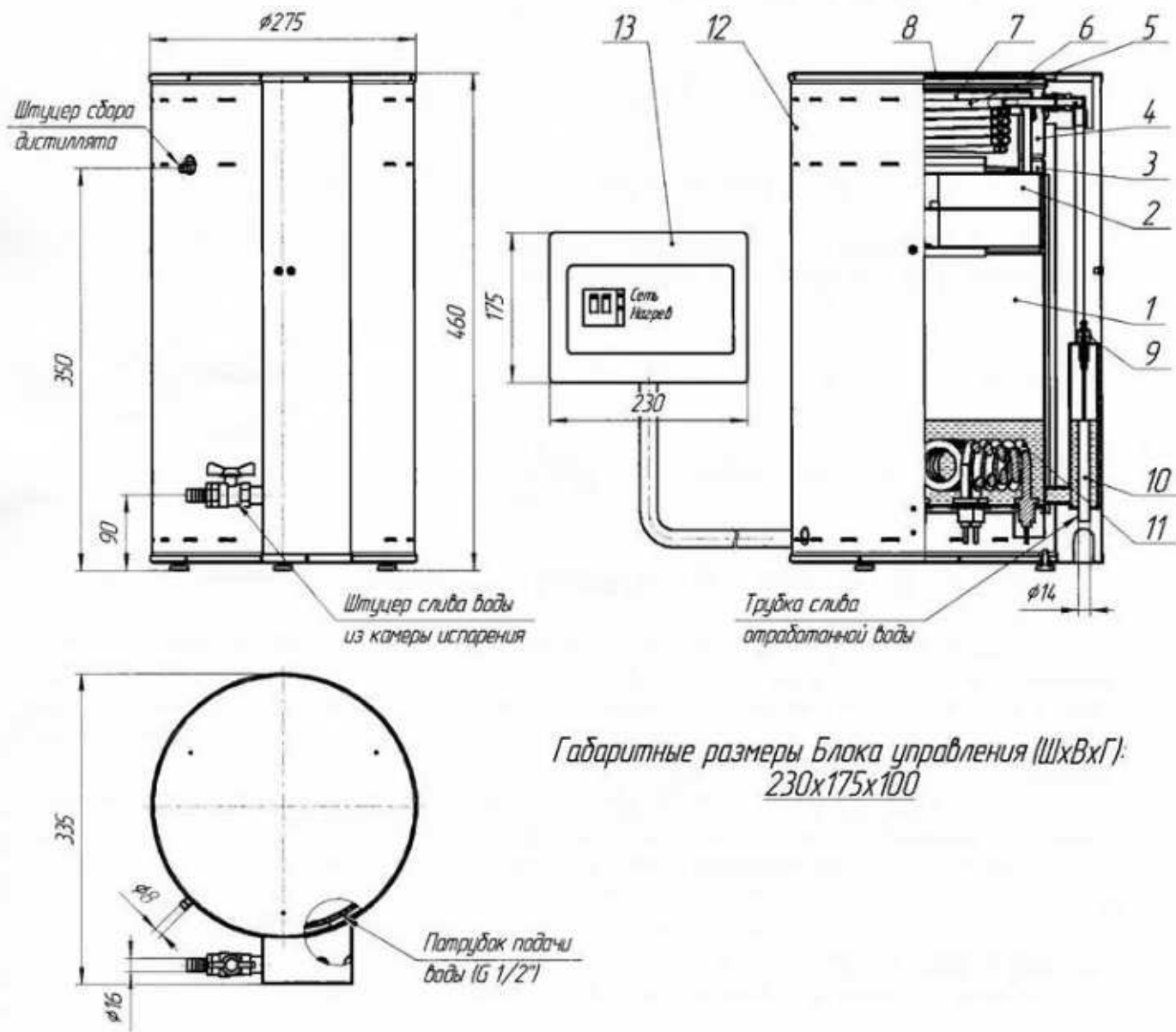
Изделие в упаковке изготовителя следует хранить на складах.

#### 17. СВЕДЕНИЯ ОБ УТИЛИЗАЦИИ

Аквадистиллятор после окончания срока эксплуатации утилизировать как электрическое изделие, либо выслать изготовителю.

Аквадистиллятор не содержит опасных химических веществ и по степени эпидемиологической, токсикологической и радиационной опасности, а также негативного воздействия на среду обитания относится к классу «А» - эпидемиологически безопасные отходы, приближенные по составу к твердым бытовым отходам. Его утилизация осуществляется согласно СанПиН 2.1.7.2790-10.

**Внимание!** Конструктивное исполнение аквадистиллятора может отличаться от приведенного на данном рисунке, что не ухудшает его качественные и технические характеристики



Габаритные размеры Блока управления (ШхВхГ):  
230x175x100

1 – камера испарения, 2 – сепаратор, 3 – лоток сбора дистиллята, 4 – камера конденсации, 5 – конденсатор, 6 – крышка, 7 – колпак, 8 – крышка кожуха, 9 – датчик уровня, 10 – уравниватель, 11 – электронагреватель (ТЭН), 12 – кожух защитный, 13 - электроблок.

Рисунок 1 – Аквадистиллятор медицинский электрический АЭ-10

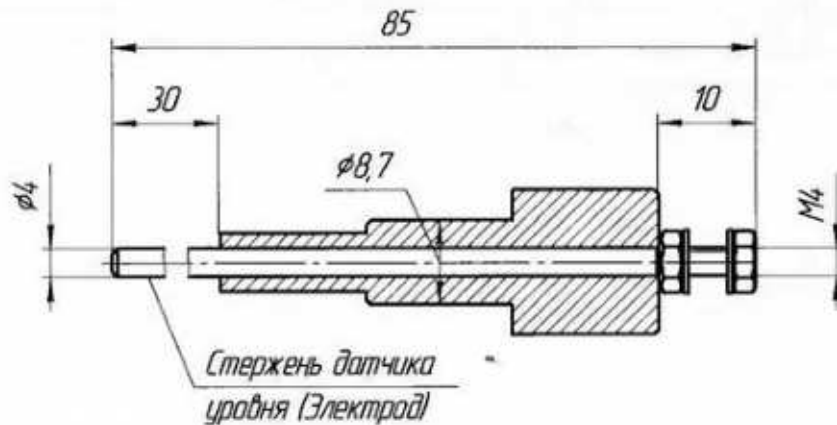
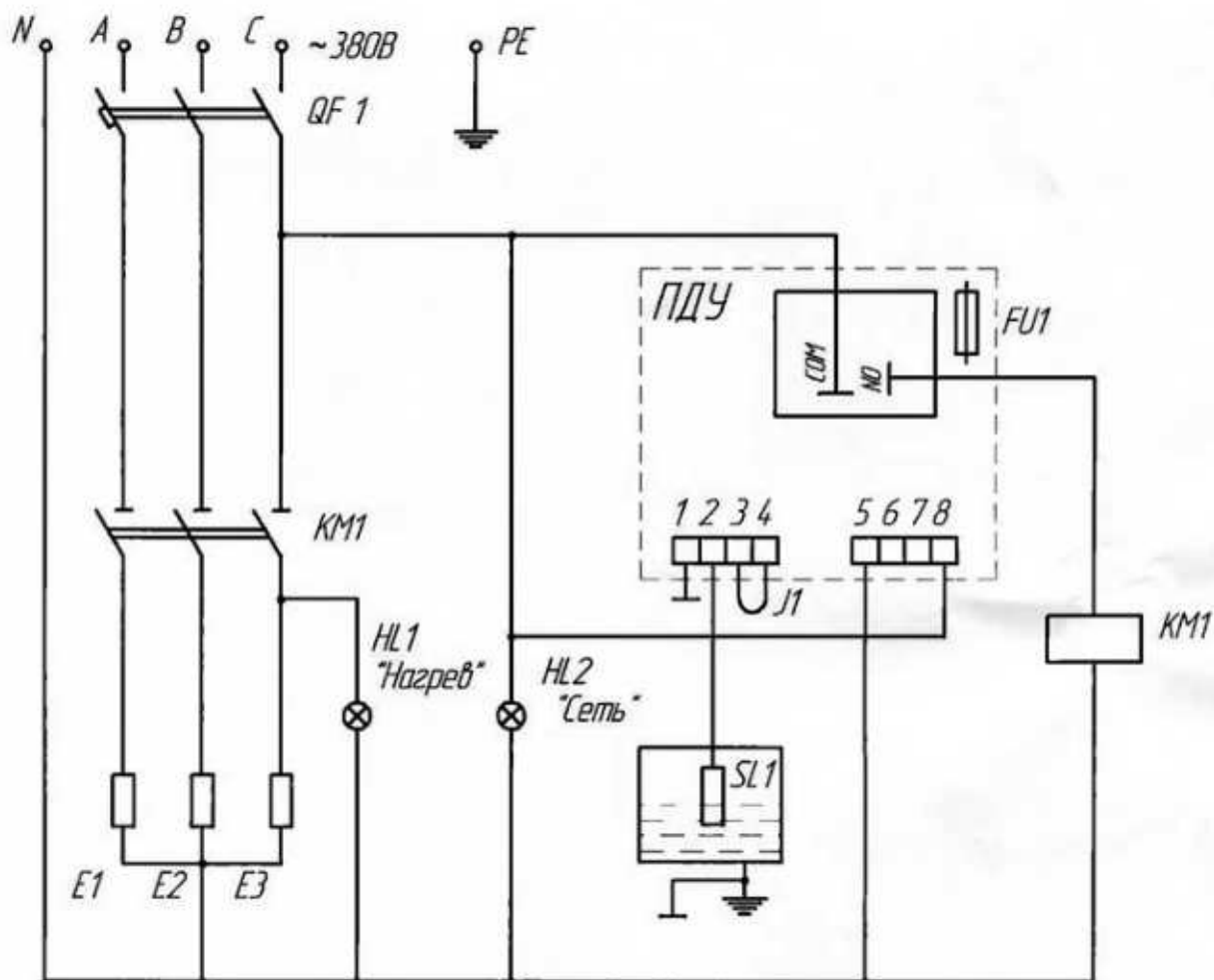


Рисунок 2 – Датчик уровня аквадистиллятора АЭ-10



- QF1 – Выключатель автоматический ВА47-29 3P 25A  
 KM1 – Контактор модульный КМ- 3- 32А 4NO NC 230В АС 32А  
 ПДУ – Плата датчика уровня  
 SL1 – Электродный датчик уровня  
 J1 – Перемычка  
 FU1 – Предохранитель 0,2А 250В  
 E1- E3 – Электронагреватель ТЭН 86А10/2,4 J220  
 HL1, HL2 – Индикатор световой фаз 220В

Рисунок 3 – Схема электрическая принципиальная

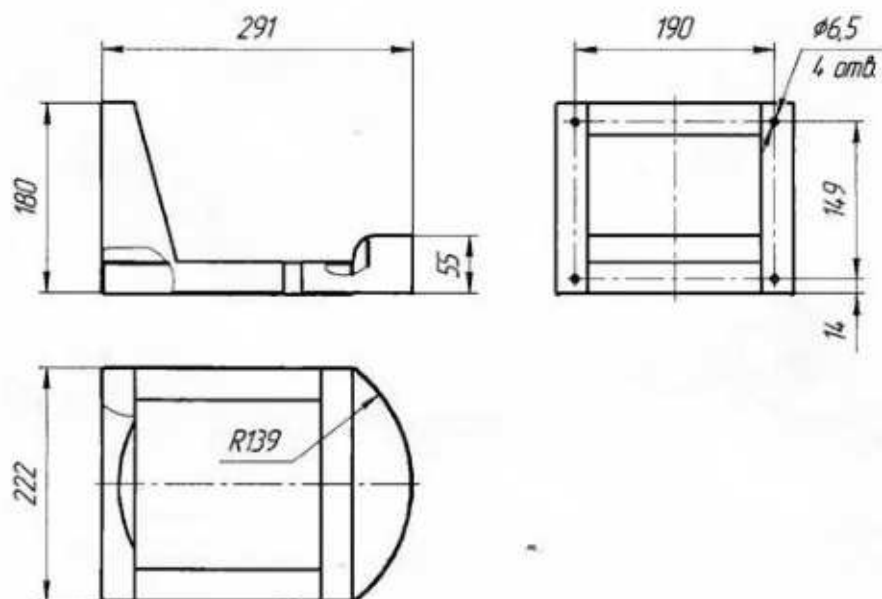
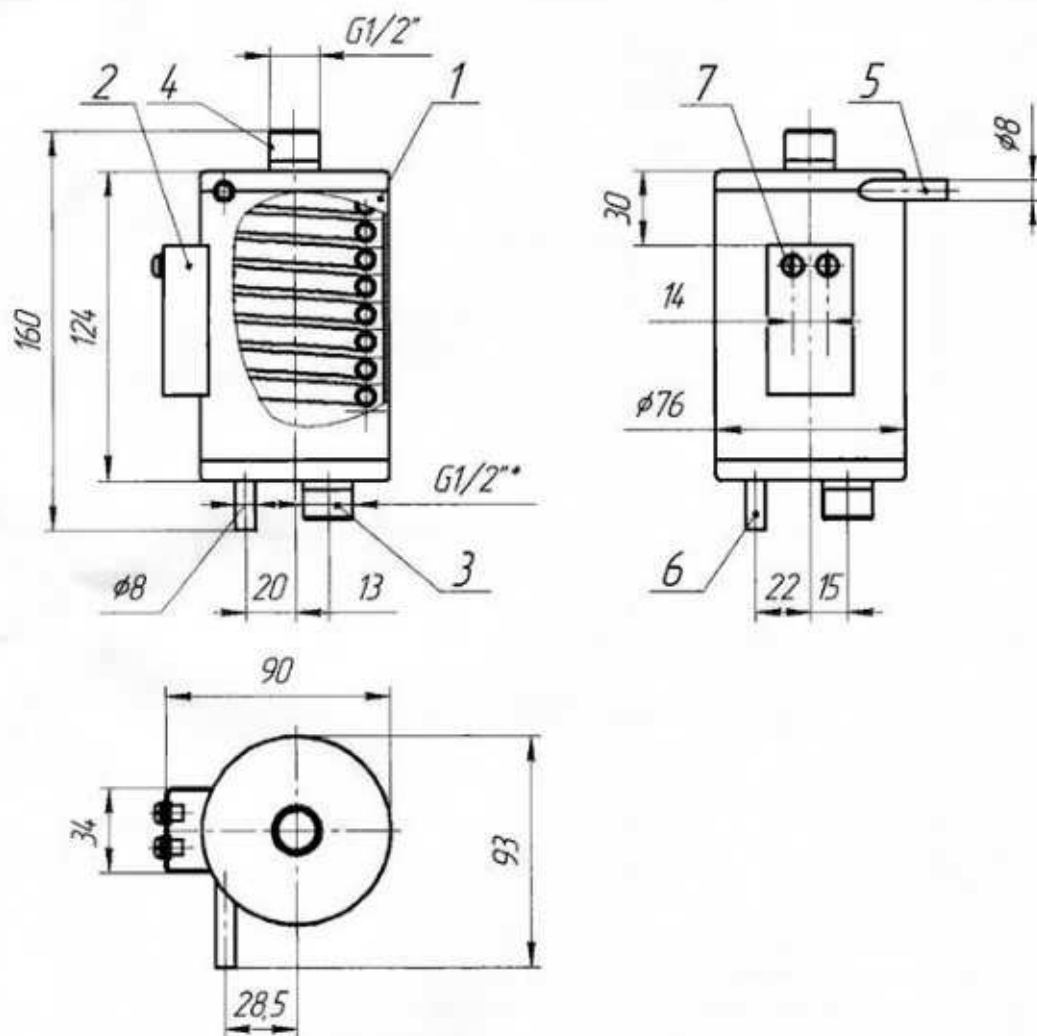


Рисунок 4 – Кронштейн крепления на стену



1 – корпус, 2 – кронштейн, 3 – патрубок подвода охлаждающей воды, 4 – патрубок отвода охлаждающей воды, 5 – штуцер подвода дистиллята, 6 – штуцер отвода охлажденного дистиллята, 7 – винт.

Рисунок 5 – Охладитель дистиллята

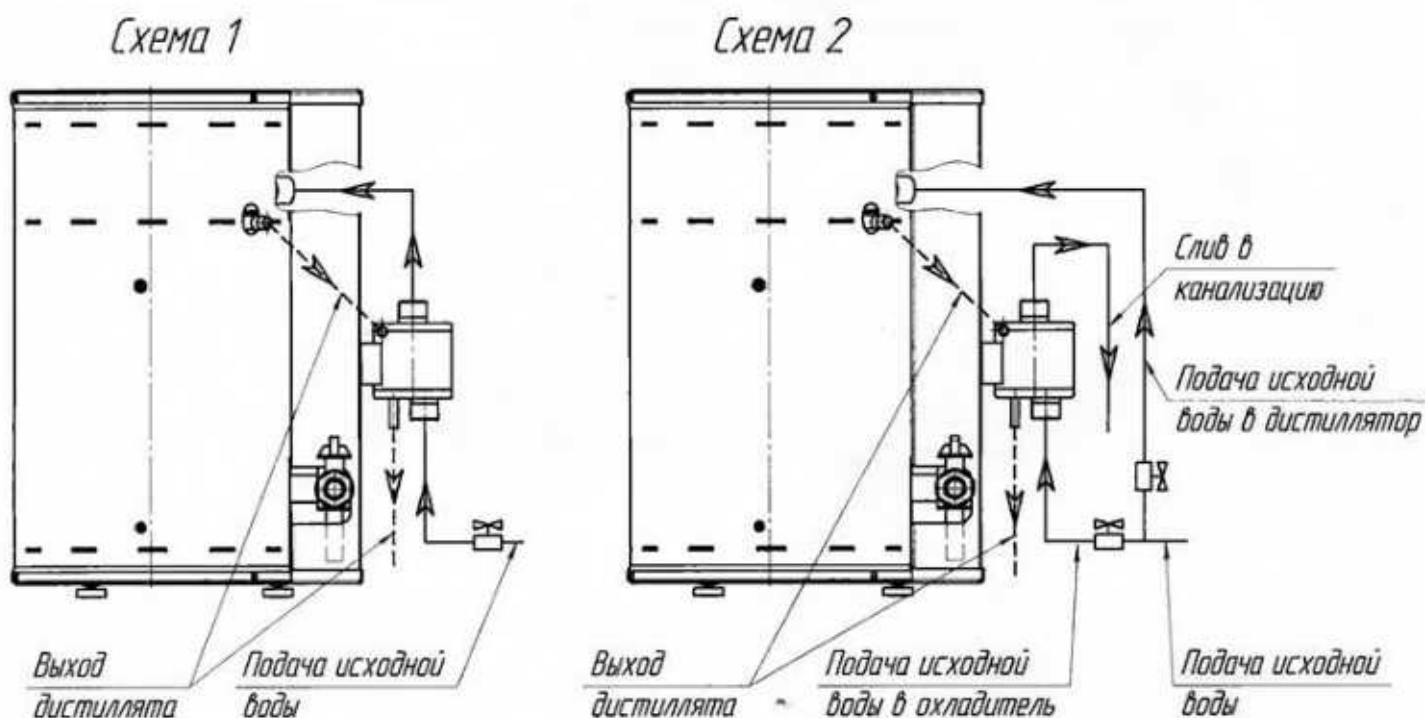


Рисунок 6 – Схемы установки охладителя дистиллята